

Origo™-Tech 9-13

Samozatmívací svařovací kukly



Kukly Origo™-Tech jsou jedny z nejlehčích samozatmívacích kukel na trhu. Jsou dostupné ve dvou barevných provedeních žlutá a černá. Povrch je upraven z vysoce leštěné barvy, která zajišťuje dlouhodobou ochranu povrchu a designu kukly. Kukla je vybavena samozatmívacím filtrem s nastavením v rozsahu 9-13.

Nízká hmotnost kukly je zajištěna zvoleným materiálem masky – A801, který zajišťuje pevnost a odolnost masky a umožňuje použití kukly při svařování v polohách nad hlavou. Poskytuje maximální komfort a snižuje zátěž na svářeče.

Popis a přednosti

Hlavový kříž

Nastavení ve 4 bodech – zajišťuje dokonalé nastavení ve všech kontaktních bodech s hlavou

Velké nastavovací prvky – zajišťují jednoduché nastavení a regulaci i se svařečskými rukavicemi

Kvalitní potítko – zvyšuje komfort

Robustní nylonová konstrukce – zajišťuje tvarovou stálost masky a vysokou pevnost a odolnost

Temenní opěrka – zvyšuje komfort použití a zamezuje kontakt hlavy s ostrými hranami hlavového kříže



Maska

Kompletní ochrana hlavy – obličej, brada, krk a hlava jsou chráněny před zářením a roztříkem

Zvýšená hrana nad filtrem – zabraňuje poškrábání vnějšího krycího skla

Leštěný povrch – nechá vyniknout designu kukly a zajišťuje pěkný vzhled. Zamezuje ulpívání prachu a zplodin

Vysoká spolehlivost – zajištěná výkonnými samozatmívacími filtry, které jsou vždy v pohotovosti bez nutnosti filtr zapínat a vypínat

Solární panely – zajišťují napájení samozatmívacího filtru bez nutnosti výměny baterií

Klenuté krycí sklo – zajišťuje lepší odraz rozstříku a záření a také vzduchovou mezeru mezi krycím sklem a samozatmívacím filtrem pro lepší cirkulaci vzduchu před filtrem



Schválení

CE certifikováno

ANSI schváleno



Technické údaje

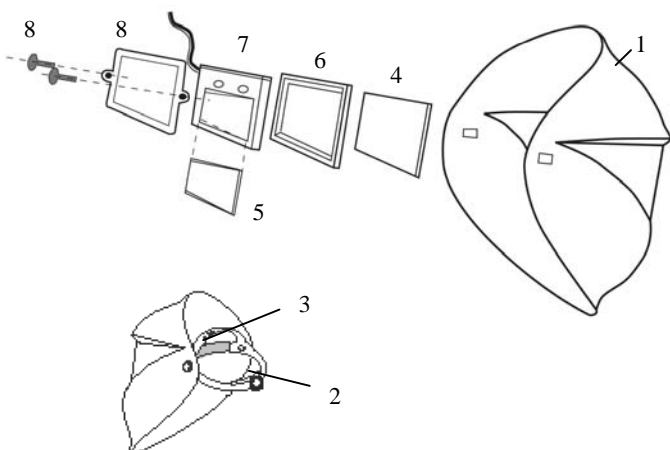
Velikost průhledu:	96 x 42 mm
Váha s krycím sklem:	99g
Základní stupeň ztměnění:	4
Ztměnění v aktivním stavu:	DIN 9-13
Nastvení stupně ztměnění:	externí potenciometr
Nastavení citlivosti:	vnitřní regulací na filtru
Nastavení rozjasnění filtru:	vnitřní regulací na filtru
Rychlost zatemnění	
při - 5°C:	0.0008s
při +25°C:	0.0005s
při +55°C:	0.0002s
Zpoždění roztemnění:	0.1 – 1.0s
Ochrana před UV / IR:	UV15 / IR14
Použití:	od -5 do +55°C
Min. parametry pro TIG:	>20A (reaguje již od 4A)
Napájení:	solární panely

Objednací informace

Origo™-Tech 9-13 černá	0700 000 296
Origo™-Tech 9-13 žlutá	0700 000 298

Náhradní díly

2 - Hlavový kříž	0700 000 243
3 - Potítko	0700 000 244
4 - Přední ochranné sklo	0700 000 245
5 - Vnitřní ochranné sklo	0700 000 246
6 - Rámeček filtru	0700 000 235
7 - Samozatmívací filtr 9-13	-
8 - Upevňovací rámeček	0700 000 237



Kvalitní příslušenství pro kvalitní svářeče

Společnost ESAB nabízí širokou řadu příslušenství. Celá nabídka a také informace o produktu jsou k dispozici na našich místních webových stránkách www.esab.cz nebo se obraťte na vašeho prodejce produktů ESAB.

Nepřekonatelný servis a podpora

Naše snaha a schopnost poskytovat očekávaný servis a podporu začíná již potvrzením objednávky. Snažíme se nabídnout svým zákazníkům poprodejní servis, kterému se nic nevyrovná. Silná a zkušená servisní organizace je připravena nabídnout servis a údržbu, kalibraci, validaci a upgrade zařízení a softwaru.

Servisní organizace také nabízí standardizovaná řešení pro repasi nebo úpravy stávajících zařízení.

Náhradní díly a díly podléhající opotřebení jsou vyráběny v souladu s plánem kvality společnosti ESAB. Výměnné desky plošnými spoji, moduly a součásti jsou k dispozici pro všechny naše produkty, aby se doba nutné odstávky zkrátila na absolutní minimum. Společnost ESAB rovněž neustále zlepšuje síť autorizovaných servisních partnerů, poskytujících místní servisní podporu. Zákazníci, kteří mají své vlastní pracovníky servisu a údržby mohou využít nabídky servisního školení společnosti ESAB. Školení o produktech a postupech pro koncové zákazníky je další oblastí nabídky společnosti ESAB. Informace o kompletním řešení od společnosti ESAB vám s potěšením sdělí nejbližší zástupce nebo prodejce produktů ESAB.



ESAB VAMBERK, s.r.o.
Smetanovo náb. 334
517 54 Vamberk
Tel.: 494 501 289
Fax: 494 501 408
E-mail: divize.stroje@esab.cz
www.esab.cz

